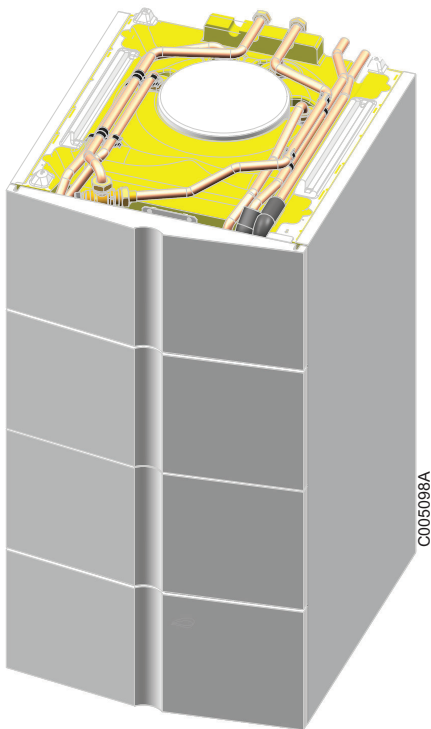


Accumulatore solare di acqua calda sanitaria

# E200 SHL



**Istruzioni Utilizzo**

# Indice

---

<b>1</b>	<b>Avvertenze sulla sicurezza e raccomandazioni .....</b>	<b>4</b>
	<b>1.1 Avvertenze sulla sicurezza .....</b>	<b>4</b>
	<b>1.2 Raccomandazioni .....</b>	<b>6</b>
<b>2</b>	<b>A proposito del presente manuale .....</b>	<b>7</b>
	<b>2.1 Simboli utilizzati .....</b>	<b>7</b>
	2.1.1 Simboli utilizzati nelle istruzioni .....	7
	2.1.2 Simboli utilizzati sull'apparecchiatura .....	7
	<b>2.2 Abbreviazioni .....</b>	<b>7</b>
	<b>2.3 Responsabilità .....</b>	<b>8</b>
	2.3.1 Responsabilità del produttore .....	8
	2.3.2 Responsabilità dell'installatore .....	8
	2.3.3 Responsabilità dell'utente .....	8
<b>3</b>	<b>Dati tecnici .....</b>	<b>10</b>
	<b>3.1 Omologazioni .....</b>	<b>10</b>
	3.1.1 Certificazioni .....	10
	3.1.2 Test di fabbrica .....	10
	3.1.3 Direttiva 97/23/CE .....	10
	<b>3.2 Dati tecnici .....</b>	<b>10</b>
	3.2.1 Caratteristiche del bollitore di ACS .....	10

<b>4</b>	<b>Descrizione .....</b>	<b>12</b>
	<b>4.1</b> Descrizione generale .....	<b>12</b>
	<b>4.2</b> Componenti principali .....	<b>13</b>
<b>5</b>	<b>Utilizzo dell'apparecchio .....</b>	<b>14</b>
	<b>5.1</b> Procedura di messa in servizio .....	<b>14</b>
	<b>5.2</b> Protezione antigelo .....	<b>14</b>
	<b>5.3</b> Arresto della regolazione solare .....	<b>14</b>
<b>6</b>	<b>Controllo e manutenzione .....</b>	<b>15</b>
	<b>6.1</b> Prescrizioni generali .....	<b>15</b>
	<b>6.2</b> Valvola o gruppo di sicurezza (Circuito acqua calda sanitaria) .....	<b>15</b>
	<b>6.3</b> Pulizia della mantellatura .....	<b>15</b>
	<b>6.4</b> Anodo di magnesio .....	<b>15</b>
	<b>6.5</b> Controllo e manutenzione del circuito solare .....	<b>16</b>
	<b>6.6</b> Regolazione solare .....	<b>16</b>
	<b>6.7</b> Manutenzione del miscelatore termostatico .....	<b>16</b>
<b>7</b>	<b>Garanzia .....</b>	<b>17</b>
	<b>7.1</b> Generalità .....	<b>17</b>
	<b>7.2</b> Condizioni di garanzia .....	<b>17</b>
<b>8</b>	<b>Allegato – Informazioni relative alle direttive in materia di eco- progettazione ed etichettatura energetica .....</b>	<b>19</b>



# 1 Avvertenze sulla sicurezza e raccomandazioni

---

## 1.1 Avvertenze sulla sicurezza

---



### PERICOLO

Questo apparecchio può essere utilizzato da bambini di età pari o superiore a 8 anni e da persone aventi capacità fisiche, sensoriali o mentali ridotte oppure prive di esperienza e di conoscenza, a patto che siano adeguatamente sorvegliate, che siano state loro fornite istruzioni relative all'utilizzo dell'apparecchio in tutta sicurezza e che siano stati valutati i rischi incorsi. I bambini non devono giocare con l'apparecchio. La pulizia e la manutenzione a carico dell'utente non devono essere eseguite da bambini non sorvegliati.



### ATTENZIONE

1. Interrompere l'ingresso di acqua fredda sanitaria.
2. Aprire un rubinetto d'acqua calda nell'impianto.
3. Aprire un rubinetto del gruppo di sicurezza.
4. Quando l'acqua smette di scorrere, l'apparecchio è svuotato..

**ATTENZIONE****Dispositivo limitatore di pressione**

- ▶ Il dispositivo limitatore di pressione (valvola o gruppo di sicurezza) deve essere messo periodicamente in funzione per eliminare i depositi calcarei e verificare che non sia bloccato.
- ▶ Il dispositivo limitatore di pressione deve essere collegato ad un tubo di scarico.
- ▶ Poiché dell'acqua potrebbe fuoriuscire dal tubo di scarico, quest'ultimo deve essere mantenuto aperto, all'aria aperta, in un ambiente esente dal gelo e in pendenza discendente continua.

Per il tipo, le caratteristiche e il collegamento del dispositivo limitatore di pressione, fare riferimento al capitolo Collegare l'accumulatore di acqua calda sanitaria alla rete di acqua potabile del manuale di installazione e di manutenzione dell'accumulatore di acqua calda sanitaria..



Il manuale utente e il manuale di installazione sono disponibili anche sul nostro sito Internet.

**ATTENZIONE**

Occorre prevedere un mezzo di deconnessione nelle condutture fisse, conformemente alle regole di installazione.

**ATTENZIONE**

Se un cavo di alimentazione è fornito insieme all'apparecchio e risulta danneggiato, deve essere sostituito dal fabbricante, dal suo servizio assistenziale o da persone aventi la stessa qualifica, al fine di evitare danni..

**ATTENZIONE**

Rispettare la pressione massima d'ingresso dell'acqua per garantire il funzionamento corretto dell'apparecchio, facendo riferimento al capitolo "Caratteristiche tecniche".

**ATTENZIONE**

Prima di qualsiasi intervento, interrompere l'alimentazione dell'apparecchio.

**ATTENZIONE**

Onde limitare il rischio di ustioni, è obbligatorio installare un miscelatore termostatico sul tubo di mandata acqua calda sanitaria.

## 1.2 Raccomandazioni

---

Far eseguire una manutenzione regolare dell'impianto per garantirne il buon funzionamento nel tempo.

Ogni due anni è indispensabile procedere alla verifica dell'anodo di magnesio del bollitore nonché al controllo della pressione dell'impianto e del fluido termoconduttore.

**ATTENZIONE**

Non interrompere mai l'alimentazione della regolazione solare anche in caso di assenze prolungate. La regolazione protegge l'impianto contro i surriscaldamenti estivi durante il suo funzionamento.

In caso di assenze prolungate, si consiglia di abbassare la temperatura richiesta del bollitore solare a 45 °C.

Durante i periodi di presenza, il valore richiesto deve essere regolato a 60 °C.

**ATTENZIONE**

Non svuotare mai l'impianto. Non sostituire o aggiungere acqua o fluido solare nell'impianto. Dette operazioni devono essere realizzate da un professionista qualificato.

**ATTENZIONE**

Non modificare i parametri della regolazione se non si sa come gestirne il funzionamento.

## 2 A proposito del presente manuale

---

### 2.1 Simboli utilizzati

---

#### 2.1.1. Simboli utilizzati nelle istruzioni

---

Nelle presenti istruzioni vengono utilizzati vari livelli di pericolo per attirare l'attenzione su indicazioni particolari. Speriamo in questo modo di garantire la sicurezza dell'utente, evitando qualsiasi problema e assicurando il buon funzionamento dell'apparecchio.



##### **PERICOLO**

Segnala un rischio dovuto a situazione pericolosa che potrebbe causare gravi danni e/o ferite alle persone.



##### **AVVERTENZA**

Segnala un rischio dovuto a situazione pericolosa che potrebbe causare lievi danni e/o ferite alle persone.



##### **ATTENZIONE**

Segnala un rischio di danni materiali.



Segnala un'informazione importante.



Segnala un rinvio ad altre istruzioni o ad altre pagine delle istruzioni.

#### 2.1.2. Simboli utilizzati sull'apparecchiatura

---



Prima dell'installazione e della messa in funzione dell'apparecchio, leggere attentamente i manuali in dotazione.



Smaltire i prodotti usati presso un'adeguata struttura di recupero e riciclaggio.

### 2.2 Abbreviazioni

---

- ▶ **CFC**: Clorofluorocarburi
- ▶ **ACS**: Acqua Calda Sanitaria



- ▶ **PCU**: Primary Control Unit - Scheda elettronica per la gestione del funzionamento del bruciatore
- ▶ **SCU**: Secondary Control Unit - Scheda elettronica del pannello di comando

## 2.3 Responsabilità

---

### 2.3.1. Responsabilità del produttore

---

I nostri prodotti sono fabbricati nel rispetto dei requisiti delle diverse Direttive Europee applicabili. Sono pertanto forniti con marcatura

 e di tutta la documentazione necessaria.

L'interesse per la qualità dei nostri prodotti ci spinge al loro costante miglioramento. Ci riserviamo pertanto il diritto di modificare in qualsiasi momento le caratteristiche indicate nel presente documento.

La nostra responsabilità in qualità di produttore non potrà essere reclamata nei casi seguenti:

- ▶ Mancata osservanza delle istruzioni d'uso dell'apparecchio.
- ▶ Mancata o insufficiente manutenzione dell'apparecchio.
- ▶ Mancato rispetto delle istruzioni d'installazione dell'apparecchio.

### 2.3.2. Responsabilità dell'installatore

---

L'installatore si assume la responsabilità dell'installazione e di avvertire il CAT autorizzato di effettuare la prima accensione. Inoltre deve rispettare le seguenti prescrizioni:

- ▶ Leggere e rispettare le prescrizioni riportate nelle istruzioni fornite con l'apparecchio.
- ▶ Realizzare l'impianto in conformità alle Vigenti Leggi, Norme e prescrizioni Nazionali e locali.
- ▶ Fare eseguire la prima messa in funzione da un CAT autorizzato e controllare tutti i punti necessari.
- ▶ Illustrare l'installazione all'utente.
- ▶ Avvertire l'utente circa l'obbligo di controllo e manutenzione dell'apparecchio.
- ▶ Consegnare all'utente tutti i manuali di istruzione.

### 2.3.3. Responsabilità dell'utente

---

Per garantire un funzionamento ottimale dell'apparecchio, l'utente deve rispettare le seguenti prescrizioni:

- ▶ Leggere e rispettare le prescrizioni riportate nelle istruzioni fornite con l'apparecchio.

- ▶ Rivolgersi a professionisti qualificati per realizzare l'installazione ed eseguire la prima messa in funzione.
- ▶ Chiedere all'installatore di illustrare l'impianto.
- ▶ Effettuare ispezioni e manutenzioni necessarie da un professionista qualificato.
- ▶ Conservare le istruzioni in buono stato vicino all'apparecchio.

## 3 Dati tecnici

---

### 3.1 Omologazioni

---

#### 3.1.1. Certificazioni

---

Il presente prodotto è conforme alle direttive europee e norme seguenti:

- ▶ Direttiva Bassa Tensione 2014/35/UE.  
Norma interessata: EN 60.335.1.  
Norma interessata: EN 60.335.2.21.
- ▶ Direttiva Compatibilità Elettromagnetica 2014/30/UE.  
Norme considerate: EN 50.081.1, EN 50.082.1, EN 55.014

#### 3.1.2. Test di fabbrica

---

Prima di lasciare l'azienda, ogni apparecchio è testato sui seguenti elementi:

- ▶ Tenuta idraulica
- ▶ Tenuta stagna all'aria
- ▶ Sicurezza elettrica.

#### 3.1.3. Direttiva 97/23/CE

---

Il presente prodotto è conforme alla direttiva europea 97/23/CE, articolo 3, paragrafo 3 riguardante gli apparecchi in pressione.

### 3.2 Dati tecnici

---

#### 3.2.1. Caratteristiche del bollitore di ACS

---

<b>Bollitore di ACS E200 SHL</b>		
<b>Circuito primario</b> (Acqua di riscaldamento)		
Temperatura massima d'esercizio	°C	95
Pressione massima d'esercizio	bar (MPa)	3 (0.3)
<b>Circuito primario</b> (Fluido circuito solare)		
Temperatura massima d'esercizio	°C	135
Pressione massima d'esercizio	bar (MPa)	6 (0.6)

<b>Bollitore di ACS E200 SHL</b>		
Capacità dello scambiatore	l	8.4
Superficie di scambio	m <sup>2</sup>	1.25
<b>Circuito secondario</b> (acqua sanitaria)		
Temperatura massima d'esercizio	°C	95
Pressione massima d'esercizio	bar (MPa)	10 (1.0)
Capacità d'acqua	l	220
Volume di integrazione	l	54
Volume solare	l	166
<b>Peso</b>		
Peso di spedizione (Bollitore con schiuma)	kg	109

<b>Prestazioni legate al tipo di caldaia</b>		<b>Caldaie a condensazione a basamento alimentate a gas (1)</b>	
		<b>25 kW</b>	<b>17/29 kW</b>
Potenza scambiata	kW	28	28
Portata oraria ( $\Delta T = 35^{\circ}\text{C}$ ) <sup>(2)</sup>	l/h	690	690
Portata specifica ( $\Delta T = 30^{\circ}\text{C}$ ) <sup>(3)</sup>	L/min	19	19
Capacità di presa d'acqua <sup>(3)</sup>	l/10 min.	190	190
Perdite all'arresto $\Delta T = 45 \text{ K } q_{a45}$ (EN 625)	W	117	117
Consumo di calore $Q_{pr}$ (EN 12897)	kWh/24 h	2.26	2.26
$Q_p$ : Portata primario	m <sup>3</sup> /h	0.80	0.80

(1) A seconda del paese dove è installata la caldaia  
(2) Entrata acqua fredda sanitaria: 10 °C - Uscita acqua calda sanitaria: 45 °C - Prescrizione acqua calda sanitaria: 65 °C  
(3) Entrata acqua fredda sanitaria: 10 °C - Uscita acqua calda sanitaria: 40 °C - Circuito primario (acqua di riscaldamento): 80 °C - Temperatura del bollitore: 60 °C

# 4 Descrizione

---

## 4.1 Descrizione generale

---

### Componenti principali:

- ▶ La vasca è realizzata in acciaio di qualità ed è rivestita all'interno con smalto vetrificato a 850 °C, di qualità alimentare, che protegge dalla corrosione.
- ▶ La vasca è protetta contro la corrosione da un anodo di magnesio, che deve essere controllato ogni 2 anni e sostituito in caso di necessità.
- ▶ Lo scambiatore di calore a piastre è un dispositivo che consente scambi acqua/acqua.
- ▶ L'apparecchio è isolato mediante schiuma di poliuretano senza CFC, il che consente di ridurre al massimo le dispersioni di calore.
- ▶ La mantellatura esterna è realizzata in lamiera d'acciaio verniciata.
- ▶ La regolazione solare.
- ▶ Il miscelatore termostatico.

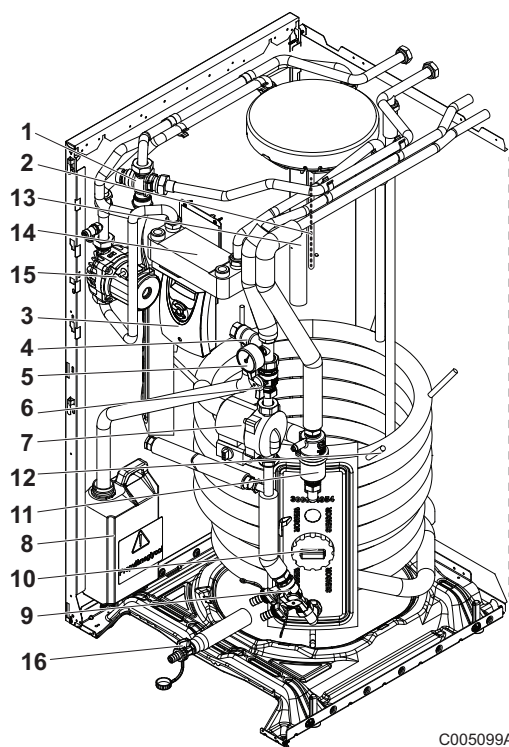
**L'accumulatore di acqua calda sanitaria E200 SHL è esclusivamente proposto insieme alle caldaie sotto elencate e non può essere utilizzato come accumulatore indipendente:**

- ▶ EGC 25
- ▶ EGC 25 BE
- ▶ EGC 17/29
- ▶ GSCX 25



Si raccomanda vivamente di installare il kit di isolamento in modalità fredda per evitare qualsiasi rischio di condensazione nel modulo interno.

## 4.2 Componenti principali



C005099A

- |    |   |
|----|---|
| 1  | Miscelatore termostatico per acqua calda sanitaria                          |
| 2  | Sonda acqua calda sanitaria   |
| 3  | Regolatore solare   |
| 4  | Valvola di sicurezza  |
| 5  | Manometro analogico   |
| 6  | Valvola non-ritorno integrata, manovrabile per mezzo di una valvola a sfera |
| 7  | Circolatore del circuito solare   |
| 8  | Serbatoio glicole   |
| 9  | Dispositivo di riempimento e di scarico del circuito primario solare        |
| 10 | Sonda scambiatore primario solare   |
| 11 | Sfiato a spurgo manuale   |
| 12 | Scambiatore primario solare   |
| 13 | Anodo di magnesio   |
| 14 | Scambiatore a piastre del circuito primario caldaia                         |
| 15 | Circolatore acqua calda sanitaria   |
| 16 | Rubinetto di scarico  |

## 5 Utilizzo dell'apparecchio

---

### 5.1 Procedura di messa in servizio

---

**ATTENZIONE**

La prima messa in servizio deve essere effettuata soltanto da un professionista qualificato.

### 5.2 Protezione antigelo

---

**AVVERTENZA**

Non interrompere l'alimentazione elettrica.

- ▶ La protezione antigelo è garantita.

### 5.3 Arresto della regolazione solare

---

**ATTENZIONE**

Non interrompere l'alimentazione della regolazione, nè svuotare il fluido termovettore.

L'impianto è stato progettato in modo tale che non richieda particolari precauzioni durante i lunghi periodi di inutilizzo estivo. La regolazione solare protegge l'impianto dai surriscaldamenti.

## 6 Controllo e manutenzione

---

### 6.1 Prescrizioni generali

---



#### ATTENZIONE

- ▶ Le operazioni di manutenzione devono essere eseguite da un professionista qualificato.
- ▶ Utilizzare soltanto pezzi di ricambio originali..

### 6.2 Valvola o gruppo di sicurezza (Circuito acqua calda sanitaria)

---

È necessario procedere alla manutenzione della valvola ACS o del gruppo di sicurezza **1 volta al mese**, in modo da verificarne il corretto funzionamento e prevenire eventuali sovrappressioni che potrebbero danneggiare il bollitore di ACS (versioni BIC e solo riscaldamento con bollitore separato).



#### AVVERTENZA

Il mancato rispetto di questa regola di manutenzione può causare il deterioramento della vasca del bollitore di ACS e l'annullamento della garanzia.



#### AVVERTENZA

Manovrare unicamente la valvola (calotta rossa) del circuito ACS. Non manovrare la valvola (calotta gialla) del circuito solare.

### 6.3 Pulizia della mantellatura

---

Pulire la parte esterna degli apparecchi con un panno umido e un detergente delicato.

### 6.4 Anodo di magnesio

---

Far controllare lo stato dell'anodo alla fine del primo anno. L'anodo in magnesio deve essere verificato almeno ogni 2 anni da un professionista qualificato.



## 6.5 Controllo e manutenzione del circuito solare

---



Si raccomanda di sottoscrivere un contratto di manutenzione che preveda, annualmente o una volta ogni due anni, il controllo del livello del fluido, della protezione antigelo, della pressione dell'impianto, del vaso di espansione, della sua tenuta e del funzionamento generale.

## 6.6 Regolazione solare

---

La regolazione solare è comandata dalla regolazione della caldaia. Tutti i parametri e le impostazioni della regolazione solare sono gestiti tramite il quadro di comando della caldaia.



Fare riferimento alle istruzioni di installazione e di manutenzione della caldaia.

## 6.7 Manutenzione del miscelatore termostatico

---

Il miscelatore termostatico non necessita di manutenzione particolare.

# 7 Garanzia

---

## 7.1 Generalità

---

La ringraziamo per la fiducia che ci ha dimostrato acquistando uno dei nostri apparecchi.

Ci permettiamo di richiamare la Sua attenzione sulle qualità primarie dell'apparecchio, che resteranno costanti nel tempo, se la manutenzione sarà effettuata regolarmente.

Resta inteso che il Suo installatore e tutto il nostro staff sono a Sua disposizione.

## 7.2 Condizioni di garanzia

---

**Francia:** Le seguenti disposizioni non escludono che l'acquirente possa beneficiare della garanzia legale stipulata ai sensi degli articoli 1641-1648 del Codice Civile.

**Belgio:** Le seguenti disposizioni per quanto riguarda la garanzia contrattuale non escludono il beneficio di legge eventuale a favore dell'acquirente derivante dalle disposizioni in materia di vizi occulti in vigore nello stato Belgio.

**Svizzera:** L'applicazione della garanzia è soggetta alle condizioni di vendita, di consegna e di garanzia della società che commercializza i prodotti .

**Portogallo:** Le seguenti disposizioni non portano pregiudizio ai diritti dei consumatori, riportati nel Decreto Legge 67/2003 dell'8 aprile, modificato dal Decreto Legge 84/2008 del 21 maggio, in materia di garanzie relative alle vendite di beni di consumo, e di altre regole di attuazione.

**Altri paesi:** Le seguenti disposizioni non escludono il beneficio di legge eventuale a favore dell'acquirente derivante dalle disposizioni in materia di vizi occulti in vigore nello stato dell'acquirente.

Le condizioni di garanzia dell'apparecchio da Lei acquistato coprono qualunque difetto di fabbricazione a partire dalla data d'acquisto riportata sulla fattura originale rilasciata dall'installatore.

La durata della garanzia è indicata nel nostro listino. Come produttori, non ci assumiamo alcuna responsabilità in caso di cattivo uso dell'apparecchio, di mancanza o insufficienza di manutenzione dello stesso, o installazione scorretta (spetta a Lei, a questo proposito, assicurarsi che sia eseguita da un installatore professionista).

In particolare, non ci assumiamo alcuna responsabilità per danni materiali, perdite non materiali o incidenti a persone conseguenti a un'installazione non conforme:

- ▶ alle disposizioni legali e normative o imposto dalle autorità legali,
- ▶ alle disposizioni nazionali o locali e particolari regolanti l'impianto,

- ▶ ai nostri manuali tecnici e prescrizioni d'installazione, in particolare per quanto riguarda la manutenzione regolare degli apparecchi,
- ▶ alla regola d'arte.

La garanzia contrattuale è limitata alla sostituzione o alla riparazione dei soli pezzi riconosciuti difettosi dal nostro servizio tecnico, sono esclusi i costi di manodopera, di spostamento e di trasporto.

La garanzia contrattuale non copre la sostituzione o la riparazione di pezzi soggetti a normale usura o danneggiati a causa di un uso errato, di interventi di terzi non qualificati, di mancanza o insufficienza di controllo e manutenzione, di alimentazione elettrica non conforme e di impiego di combustibili non adatti o di scarsa qualità.

I sottogruppi, quali motori, pompe, valvole elettriche, ecc..., sono garantiti solo se non sono mai stati smontati.

Restano impregiudicati i diritti stabiliti dalla direttiva europea 99/44/CEE, recepita con decreto legislativo n.24 del 2 febbraio 2002 pubblicato sulla G.U. n. 57 dell'8 marzo 2002.

## Appendice

Informazioni relative al dispositivo ad energia solare

## Indice

<b>1</b>	<b>Informazioni speciali</b>	<b>3</b>
1.1	Raccomandazioni	3
1.2	Pompa di circolazione	3
1.3	Smaltimento e riciclaggio	3
1.4	Dati relativi al dispositivo ad energia solare	3

## 1 Informazioni speciali

### 1.1 Raccomandazioni


**Nota**

Gli interventi di assemblaggio, installazione e manutenzione dell'impianto possono essere eseguiti esclusivamente da personale qualificato.

### 1.2 Pompa di circolazione


**Nota**

Il valore di riferimento per le pompe di circolazione più efficienti è  $EEL \leq 0,20$ .

### 1.3 Smaltimento e riciclaggio


**Nota**

La rimozione e lo smaltimento del bollitore sanitario devono essere effettuati da un installatore autorizzato, in conformità alle vigenti leggi, norme e prescrizioni nazionali e locali.

1. Interrompere l'alimentazione elettrica del bollitore sanitario.
2. Scollegare i cavi dei componenti elettrici.
3. Chiudere la valvola di ingresso dell'acqua calda sanitaria.
4. Scaricare l'impianto.
5. Smontare tutte le connessioni dell'acqua presenti sull'uscita del bollitore di acqua calda sanitaria.
6. Smaltire e riciclare il bollitore sanitario in conformità alle vigenti regolamentazioni nazionali e locali.

### 1.4 Dati relativi al dispositivo ad energia solare

Tab.1 Dati relativi al dispositivo ad energia solare

		E 200 SHL
Serbatoio per l'acqua calda solare - Dispersione	W	94
Serbatoio per l'acqua calda solare - Volume utile	l	220
Consumo energetico - In erogazione	W	23
Consumo energetico - In standby	W	0,57
Consumo annuale di energia ausiliaria ( $Q_{aux}$ )	kWh	51



CE

© Premessa

Tutte le informazioni tecniche contenute nelle presenti istruzioni, nonché i disegni e schemi elettrici, sono di nostra proprietà e non possono essere riprodotti previa nostra autorizzazione scritta.

14/06/2016



7654792-001-03